

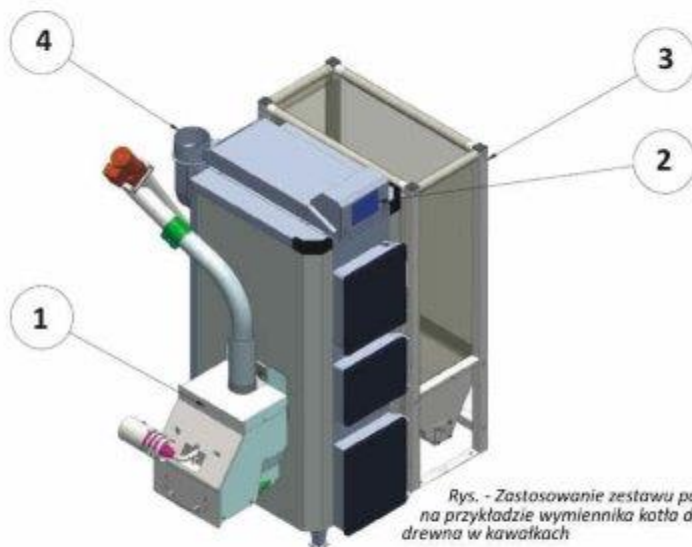
Zestaw palnikowy na pellet typu Lester (patent RP)

Zastosowanie

- wszelkiego rodzaju wymienniki z płaszczem wodnym
- kotły olejowe i gazowe – zmiana zasilania kotłów z oleju opałowego lub gazu na pellet

Przykładowy zestaw palnikowy:

- palnik zgazowującego pellet typu Lester (1)
- sterownik z PID (2)
- zasobnik na pellet (3)
- wentylator spalin (4)

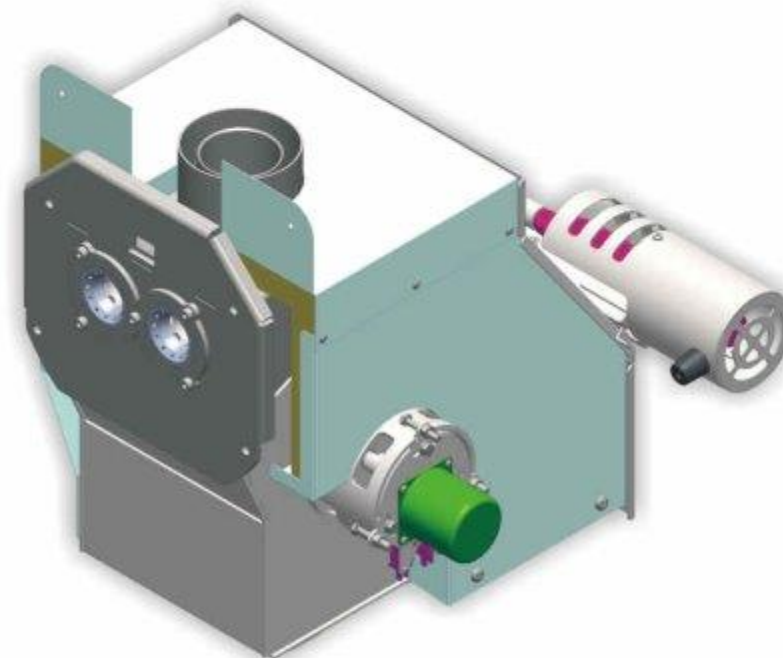


Rys. - Zastosowanie zestawu palnikowego na przykładzie wymiennika kotła do spalania drewna w kawałkach

Sumara- LESTERPROJEKT
 Andrzej Sumara tel. 695 936 280
 andrzej@sumara.biz
 biuro@sumara-lesterprojekt.pl

Marketing ABAS-METAL:
 Barbara Półrolniczak-Sumara
 tel. 535 097 377
 basia@abas-metal.pl

Partner:



Zestaw palnikowy na pellet typu Lester

Zastosowanie:
 kotły olejowe, gazowe, peletowe o mocach do 40 kW

Zestaw palnikowy typu Lester 25 to :

- nowatorski palnik zgazowujący pellet wraz z zapalarką
 - automatyczny system czyszczenia rusztu
- inteligentne sterowanie z PID (współpracujące z modułami GSM i internet)
 - popielnik zintegrowany z palnikiem
- automatyczny system kontroli ilości paliwa na ruszcie palnika
 - automatyczny zasobnik z czujnikiem ilości pelletu
- wentylator wyciągowy z czujnikiem Halla i czujnikiem spalin

Technologia nagrodzona w pierwszej edycji programu
polskiego Ministerstwa Środowiska
Greenevo 2010



Palnik na pellet typu Lester 25 zalety

- minimalizacja niezbędnych czynności obsługowych
- komfort obsługi porównywalny z urządzeniami gazowymi/olejowymi
 - system zgazowywania pelletu
 - szeroka kontrola nad procesem spalania
- system automatycznego czyszczenia komory reakcyjnej
 - system kontroli paliwa w palniku
 - system automatycznego zapłonu
 - bardzo niska emisja pyłów, NO_x, OGC i CO
- łatwość w adaptacji do kotłów różnych producentów
 - kontrola ilości pelletu w zasobniku

Uwaga

Warunkiem dla zapewnienia optymalizacji
procesu spalania jest zapewnienie podciśnienia w komorze spalania kotła,
co w praktyce oznacza kontrolę szczelności wszystkich drzwiczek.

Dane techniczne palnika LESTER 25

WYSZCZEGÓLNIENIE	J. m.	WARTOŚĆ	
Napięcie zasilania	Hz	230/50	
Paliwo podstawowe - pellet drzewny			
Wartość opalowa	kJ/kg	17500-19000	
Wilgotność	%	6,9-7,1	
Zawartość popiołu	%	0,3	
Granulacja (średnia)	φ mm	6/8	
Pojemność zasobnika	kg	190	
Niezbędna energia pomocnicza	W	100 W/ 1900 rozpalanie	
Parametry osiągalne przy zapewnieniu optymalnych warunków eksploatacji Dla palnika Lester 25			Norma PN-EN 303-5 strona 26, tabela 7
Emisja przy 10% CO ₂	mg/m ³	mg/m ³	
CO	4	3000	
OGC	7	100	
NO _x	140	nie obejmuje	
pyłu	12	150	



Zasobnik



Wentylator



Sterownik